

# IDC-136-KIT 136kHz DC受信機の製作 / 操作方法

(有) アイキャスエンタープライズ

Last updated Sept. 13, 2011

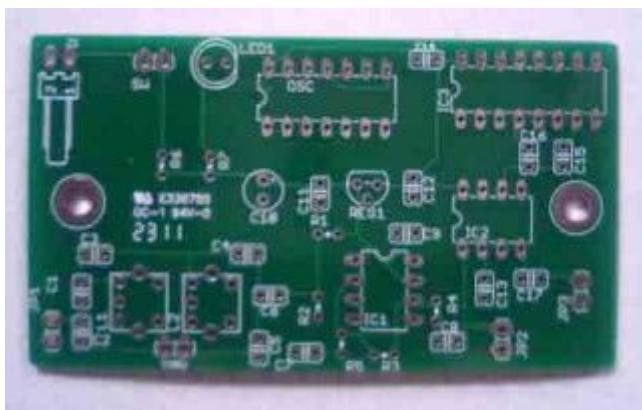
ソフトウェア IF を使用した 136kHz 帯 DC(ダイレクトコンバージョン) 受信機のキットです。全て DIP 部品の採用により組立が容易になっています。局発の 130kHz から、実際の受信周波数の差を Windows パソコンのサウンドカードに入力し、ソフトウェアにより復調する方式です。従来の DC 受信機の弱点であるイメージは、BPF(バンドパスフィルター) の採用により排除しています。

## 仕 様

受 信 範 囲 : 106kHz ~ 154kHz (48kHz サウンドカード使用時)

SDR 中心周波数 : 130kHz (8.32MHz ÷ 64)

動 作 電 圧 : DC 9V ~ 13.8V



(ケースは付属しません。 組立参考例です。)

## 実 績

本製品は、137,777kHz 用のグラバーで 24 時間連続稼動しております。  
(メンテナンス時は除く)

<http://icas.to/argo>

# パーツリスト

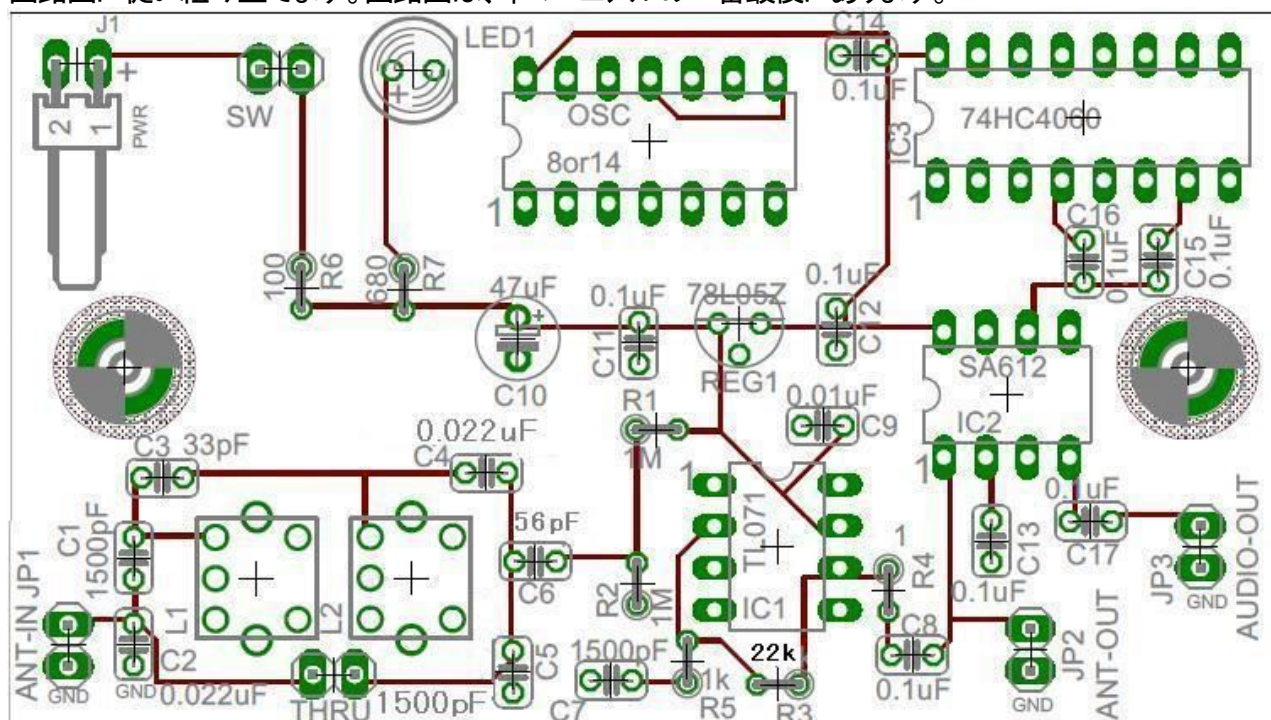
ご注意：

2011年9月13日以前の部品表及び回路図に誤りがありました。 C4 と C5 の値が入れ替わっておりました。

記号	値	名称	備考	チェック
C1	1,500pF	セラミックコンデンサー	152 (1,800pF の場合あり 182)	
C2	0.022uF	セラミックコンデンサー	223	
C3	33pF	セラミックコンデンサー	33	
C4	0.022uF	セラミックコンデンサー	223	
C5	1500pF	セラミックコンデンサー	152 (1,800pF の場合あり 182)	
C6	56pF	セラミックコンデンサー	56	
C7	1,500pF	セラミックコンデンサー	152 (1,800pF の場合あり 182)	
C8	0.1uF	セラミックコンデンサー	104	
C9	0.01uF	セラミックコンデンサー	103	
C10	47uF	電解コンデンサー		
C11	0.1uF	セラミックコンデンサー	104	
C12	0.1uF	セラミックコンデンサー	104	
C13	0.1uF	セラミックコンデンサー	104	
C14	0.1uF	セラミックコンデンサー	104	
C15			使用しません	
C16	0.1uF	セラミックコンデンサー	104	
C17	0.1uF	セラミックコンデンサー	104	
R1	1MΩ	抵抗		
R2	1MΩ	抵抗		
R3	22kΩ	抵抗	付属 25kΩ VR で代替え可能	
R4	1Ω	抵抗	ジャンパーしても OK	
R5	1k	抵抗		
R6	100Ω	抵抗		
R7	680Ω	抵抗		
IC1	TL071	増幅用 IC		
IC2	SA612	ミキサー用 IC	NE612 の場合あり	
IC3	74HC4060	分周用 IC		
REG	78L05	3端子レギュレータ		
L1/L2		IFT		
OSC	8.32MHz	8.32MHz 発振子		
IC ソケット		16ピン DIP IC ソケット		
IC ソケット		8ピン DIP IC ソケット	3 個	
LED		LED	+/- 要注意	
スイッチ		2P トグルスイッチ	3P の場合あり	
コネクタ		BNC メスコネクタ		
コネクタ		電源コネクタ メス+オス	2.1mm φ	
ジャック		3P ミニステレオジャック	3.5mm φ	
ケーブル		オーディオケーブル	3.5mm φ プラグ両端付き	

## 組立

回路図に従い組み立てます。回路図は、本マニュアルの一番最後にあります。



### IC ソケット

必要に応じて IC ソケットを取り付けてください。メンテナンスが楽になります。OSC 用には、8ピンDIPソケットを取り付けますと、異なった OSC と交換することが可能になります。又、IC を反対方向に取り付けてしまった場合は、取り外すのが大変ですのでソケットのご使用をお勧め致します。

### IFT

IFTを半田付けします。ピン位置が決まっておりますので、そのまま挿入後半田付けします。

### 抵抗

R1 から順番に半田付けします。尚、値はカラーコードに頼るのではなく、テスターで計ってからお取り付けください。

### R3

R3 22kΩ に関しまして、ゲインを固定してご使用の場合は、そのままお取り付けください。ゲイン調整を行いたい場合は、付属の25kΩ ボリュームの midpoint と、左右どちらかの端子を、R3 のポジションに適当な長さの導線で接続してください。極性はございません。

### コンデンサー

C1 から順番に半田付けします。C10 は、電解コンデンサーですので極性があります。+側にリードが長いほうを入れてください。

C15 は使用しませんのでご注意願います。

### PWR

[ 1 ] と印があるところに+極を、[ 2 ] と印があるところに-極を夫々付属の電源コネクタの間で配線してください。電源コネクタは、内側が+、外側が-になります。配線される前に、テスターで導通、短絡確認をお勧め致します。

## SW

付属のスイッチと配線します。テスターで、どちらが ON/OFFになるか端子を確認してから配線することをお勧め致します。

## LED

付属の LED には、裏側に+と-の刻印があります。基板上の LED ホールでは、R7 側に+を、他方を-に接続してください。

## IC 1-3

基板上の IC の向きに従って取り付けてください。

## OSC

付属の発振子は、IC DIP8 ピンの形状をしています。まずピンのソケットを取り付けてください。(将来の拡張用に 14 ピンの OSC に対応する為、余分にホールがありますが、この段階では使用しません。) 1 番ピンにソケットの1番ピンが来るようにしてください。その後、発振子をソケットの向きに注意して取り付けてください。

## REG

基板の上に印刷された向きに注意して 78L05 を半田付けしてください。

## ANT-IN JP1

BNC コネクタの芯線側を C1 と C2 の中点側に接続してください。アース側は GND に接続してください。

## AUDIO-OUT JP3

C17 側を付属ミニステレオジャックの左側に、GND をジャックのアース側に配線してください。

### ミニステレオジャック 背面図



## ANT-OUT JP2

本機を、プリアンプとして使用する場合に使用します。通常使用の場合は、何も接続しません。

## THRU

バンドパス機能を使用しない場合(動作確認等)に使用します。ジャンパーすることによりバンドパスフィルターは機能しません。一番最初の動作テスト時にロラン等の信号を受信できるかどうか確認する場合に便利ですが、通常の使用に於いては使用しませんのでそのままにしておいてください。

## 調整方法

半田付けが終了しましたら、最初から誤配線が無いか確認を行います。

HSDR (もしくはその他の SDR ソフト) を起動します。本機の電源を ON にしてください。SG 又は、送信機がある場合は、136kHz で信号を出してください。BPF を交互に調整してピークになるようにするだけです。SG も送信機も無い場合は、5-10m 位のリード線を本機のアンテナ端子(芯線)に接続して、ノイズが最大になるように BPF を調整してください。

## 使用方法

**HSDSR**での使用方法 弊社ホームページを参照願います。

<http://icas.to/hdsdr/index.htm>

# IDC-136KIT 回路図

ご注意: 2011年9月13日以前の回路図では、C4と C5が入れ替わっておりました。

